

Bollitori INOX verticali con 1 o 2 scambiatori estraibili

Gamma da 150 a 2000 litri

CARATTERISTICHE TECNICHE

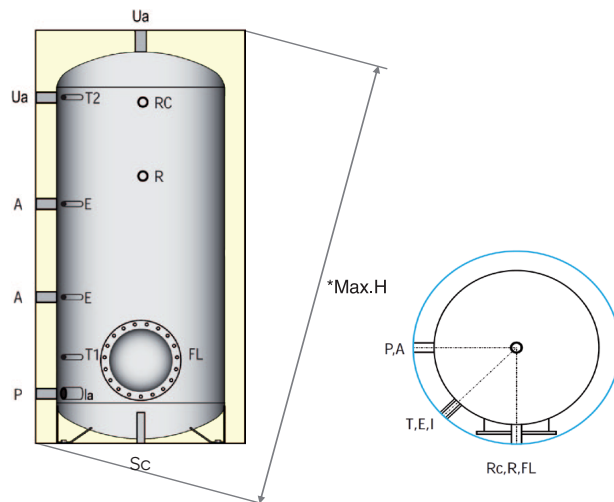
BOLLITORE	IMPIEGO: Atto all'accumulo e al riscaldamento dell'acqua sanitaria MATERIALE: Acciaio Inox Aisi 316 L Trattamento protettivo interno : decapato e passivato Pressione massima di esercizio : 6 bar Pressione consigliata di esercizio : 3 bar * Temperatura massima di esercizio : 95°C MATERIALE FLANGIA: Acciaio Inox Aisi 316 L decapato e passivato
COIBENTAZIONE	MATERIALE ISOLANTE: fibra di poliestere flessibile e polistirolo Classe di resistenza al fuoco B-s2d0 secondo EN 13501 MATERIALE COPERTINA: copertina pvc di tipo skai CLASSE ENERGETICA - ErP: classe C
SCAMBIATORI	SCAMBIATORI ESTRAIBILI APPLICABILI: TIX : Fascio tubiero in acciaio inox Aisi 316 L su piastra smaltata ACU : Scambiatore alettato in rame stagnato
ACCESSORI	OPZIONALE: Resistenza elettrica, termostato, anodo di magnesio, anodo elettronico



* La pressione di esercizio consigliata è 3 bar poiché i sistemi di sicurezza dell'impianto e la precarica del vaso di espansione sono tarati su tale valore. ** Su richiesta poliuretano rigido.

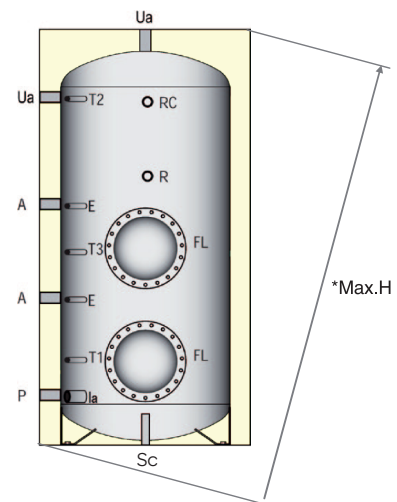
BOLLITORE INOX CON 1 SCAMBIATORE ESTRAIBILE

INX 1SE TIX - Scambiatore Tubiero Inox
INX 1SE ACU - Scambiatore Alettato Rame
da 150 a 2000 litri



BOLLITORE INOX CON 2 SCAMBIATORI ESTRAIBILI

INX 2SE TIX - Scambiatore Tubiero Inox
INX 2SE ACU - Scambiatore Alettato Rame
da 300 a 2000 litri



*Max.H è la massima lunghezza rilevabile pari alla diagonale del bollitore. Essa rappresenta l'ingombro, riportato nelle tabelle a pagina seguente, ovvero l'altezza minima richiesta per poter installare il bollitore.

CONNESSIONI		ATTACCHI (Filettatura Gas Femmina)*							
		150 INX	200 INX	300 INX	500 INX	800 INX	1000 INX	1500 INX	2000 INX
Ingresso acqua fredda sanitaria	IA	1" 1/4	1" 1/4	1" 1/4	1" 1/4	1" 1/4	1" 1/4	1" 1/4	1" 1/4
Uscita acqua calda sanitaria	UA	1" 1/4	1" 1/4	1" 1/4	1" 1/4	1" 1/4	1" 1/4	1" 1/4	1" 1/4
Connessioni sonde	T1, T2, T3	1/2"	1/2"	1/2"	1/2"	1/2"	1/2"	1/2"	1/2"
Anodo di magnesio	A	1" 1/4	1" 1/4	1" 1/4	1" 1/4	1" 1/4	1" 1/4	1" 1/4	1" 1/4
Predisposizione per anodo elettronico	E	1" 1/4	1" 1/4	1" 1/4	1" 1/4	1" 1/4	1" 1/4	1" 1/4	1" 1/4
Connessione resistenza elettrica	R	1" 1/2	1" 1/2	1" 1/2	1" 1/2	1" 1/2	1" 1/2	1" 1/2	1" 1/2
Ricircolo	RC	1/2"	1/2"	1/2"	1/2"	1/2"	1/2"	1/2"	1/2"
Connessioni ausiliarie	P	1" 1/4	1" 1/4	1" 1/4	1" 1/4	1" 1/4	1" 1/4	1" 1/4	1" 1/4
Scarico	Sc	1/2"	1/2"	1/2"	1/2"	3/4"	3/4"	1"	1"
Flangia scambiatore estraibile	FL								

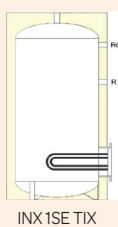
* Attacchi con filettatura Gas cilindrica femmina. - Concepito per fissaggio TPV (Valvola di sicurezza di temperatura e pressione) sulla parte alta. Dotati di manicotto sul fondo per scarico totale.

DIMENSIONI E PERFORMANCE DEI BOLLITORI

BOLLITORI INOX CON 1 SCAMBIATORE ESTRAIBILE								
Articolo	150 INX 1SE	200 INX 1SE	300 INX 1SE	500 INX 1SE	800 INX 1SE	1000 INX 1SE	1500 INX 1SE	2000 INX 1SE **
Capacità lt	150	200	300	500	800	1000	1500	2050
Dimensioni mm								
ø interno	500	500	500	650	790	850	1000	1200
ø esterno	600	600	600	750	990	1050	1200	1400
altezza	975	1275	1775	1780	1965	2080	2190	2200
ingombro (max H)	1145	1409	1884	1895	2118	2247	2408	2506
Scambiatore m²								
tubiero inox - TIX	0,75	0,75	0,75	1,00	2,00	2,00	3,00	4,00
alettato rame - ACU	0,76	0,76	0,94	1,53	2,63	3,17	4,54	5,26

BOLLITORI INOX CON 2 SCAMBIATORI ESTRAIBILI							
Articolo	300 INX 2SE	500 INX 2SE	800 INX 2SE	1000 INX 2SE	1500 INX 2SE	2000 INX 2SE **	
Capacità lt	300	500	800	1000	1500	2050	
Dimensioni mm							
ø interno	500	650	790	850	1000	1200	
ø esterno	600	750	990	1050	1200	1400	
altezza	1775	1780	1965	2080	2190	2200	
ingombro (max H)	1884	1895	2118	2247	2408	2506	
Scambiatori m²							
tubiero inox inferiore - TIX	0,75	1,00	2,00	3,00	3,00	4,00	
tubiero inox superiore - TIX	0,75	1,00	2,00	2,00	3,00	4,00	
alettato rame inferiore - ACU	0,94	1,53	2,63	3,17	4,54	5,26	
alettato rame superiore - ACU	0,76	0,76	0,94	1,53	2,63	3,17	

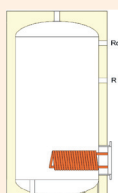
Le dimensioni possono essere modificate su richiesta specifica del cliente.
La gamma prodotto si può estendere fino a una capacità massima di 20.000 Litri.



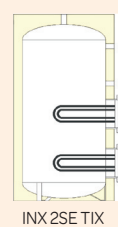
INX 1SE TIX

BOLLITORI INOX CON 1 SCAMBIATORE ESTRAIBILE

Articolo	Capacità nomin. lt
150 INX 1SE TIX/ACU	150
200 INX 1SE TIX/ACU	200
300 INX 1SE TIX/ACU	300
500 INX 1SE TIX/ACU	500
800 INX 1SE TIX/ACU	800
1000 INX 1SE TIX/ACU	1000
1500 INX 1SE TIX/ACU	1500
2000 INX 1SE TIX/ACU	2050



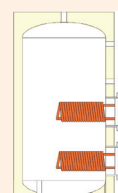
INX 1SE ACU



INX 2SE TIX

BOLLITORI INOX CON 2 SCAMBIATORI ESTRAIBILI

Articolo	Capacità nomin. lt
300 INX 2SE TIX/ACU	300
500 INX 2SE TIX/ACU	500
800 INX 2SE TIX/ACU	800
1000 INX 2SE TIX/ACU	1000
1500 INX 2SE TIX/ACU	1500
2000 INX 2SE TIX/ACU	2050



INX 2SE ACU

TIX = Scambiatore Tubiero Inox
ACU = Scambiatore Alettato Rame