

Puffer - Accumulatori termici verticali con scambiatori estraibili

Gamma da 500 a 3000 litri

CARATTERISTICHE TECNICHE

ACCUMULATORE **IMPIEGO:** Atto all'accumulo di acqua calda di riscaldamento

MATERIALE SERBATOIO: Acciaio al Carbonio

Pressione massima esercizio: 6 bar

Pressione consigliata esercizio: 3 bar *

Temperatura massima esercizio: 95°C

COIBENTAZIONE **MATERIALE ISOLANTE:** fibra di poliestere flessibile e polistirolo

Classe di resistenza al fuoco B-s2d0 secondo EN 13501

MATERIALE COPERTINA: copertina pvc di tipo skai

CLASSE ENERGETICA - ErP: classe C

SCAMBIATORE **SCAMBIATORE ESTRAIBILE APPLICABILE:**

TIX : Fascio tubiero in acciaio inox Aisi 316 L su piastra smaltata

ACU : Scambiatore alettato in rame stagnato

ACCESSORI **OPZIONALE:** Resistenza elettrica, termostato

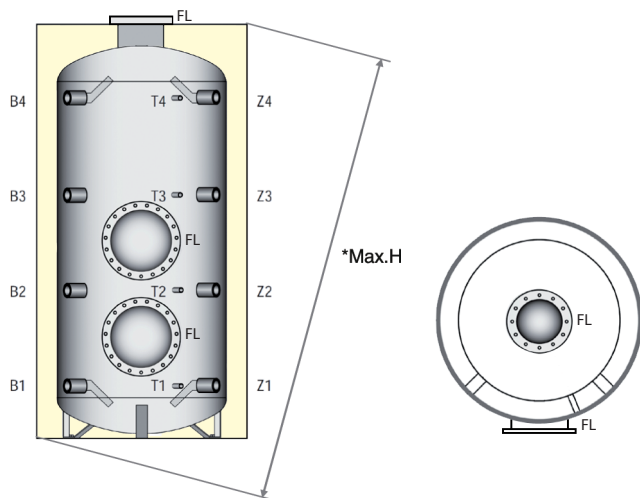
* La pressione di esercizio consigliata è 3 bar poiché i sistemi di sicurezza dell'impianto e la precarica del vaso di espansione sono tarati su tale valore. ** Su richiesta poliuretano rigido.

Gli scambiatori estraibili possono essere montati sul Puffer in diverse combinazioni per soddisfare le richieste dell'utenza e per adattare il Puffer all'utilizzo delle fonti energetiche disponibili.



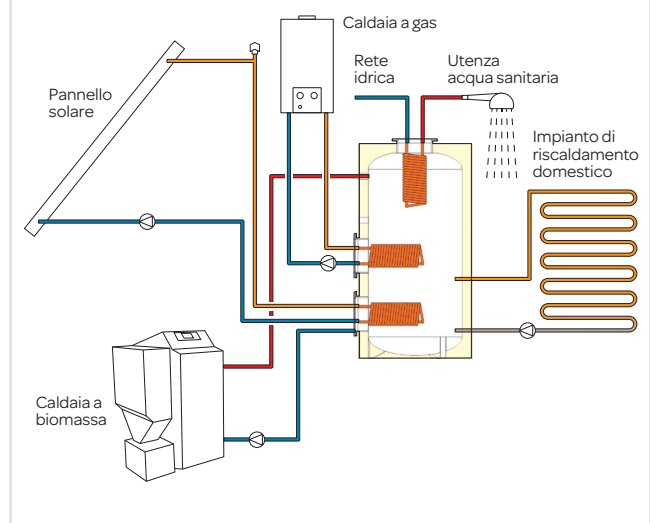
PUFFER CON 3 SCAMBIATORI ESTRAIBILI

P 3F



*Max.H è la massima lunghezza rilevabile pari alla diagonale del puffer. Essa rappresenta l'ingombro, riportato nelle tabelle a pagina seguente, ovvero l'altezza minima richiesta per poter installare il puffer.

PUFFER CON SCAMBIATORI ESTRAIBILI ESEMPIO DI UTILIZZO



	CONNESSIONI	DIMENSIONI
B1, Z1	Connessioni bassa temperatura	Vedi tabella
B2, Z2, B3, Z3	Connessioni ausiliarie	Vedi tabella
B4, Z4	Connessioni alta temperatura	Vedi tabella
T1, T2, T3, T4	Connessioni sonde	1/2"
FL	Flange	

DIMENSIONI E PERFORMANCE DEI PUFFER

PUFFER - ACCUMULATORI TERMICI CON SCAMBIATORI ESTRAIBILI								
Articolo	P 500 3F	P 650 3F	P 800 3F	P 1000 3F	P 1500 3F	P 2000 3F	P 2500 3F	P 3000 3F
Capacità lt	500	650	800	1000	1500	2050	2500	3000
Dimensioni mm								
ø interno	650	790	790	850	1000	1200	1200	1200
ø esterno	750	990	990	1050	1200	1400	1400	1400
altezza	1780	1655	1965	2080	2190	2200	2606	3054
ingombro (max H)	1895	1834	2118	2247	2408	2506	2869	3281
Scambiatori								
Diametro 1ª flangia	300	380	380	380	380	430	430	430
Superficie max scamb. m²	1,53	3,17	3,17	3,17	3,17	6,34	6,34	6,34
Diametro 2ª flangia	300	-	380	380	380	380	380	430
Superficie max scamb. m²	1,53	-	3,17	3,17	3,17	3,17	3,17	6,34
Diametro flangia sanitario	300	380	380	380	380	380	380	380
Superficie max scamb. m²	3,17	4,54	4,54	5,26	5,26	6,34	5,26	6,34
Attacchi (Gas)*								
U	1"1/4	1"1/2	1"1/2	1"1/2	1"1/2	1"1/2	1"1/2	1"1/2
B - Z	1"1/4	1"1/2	1"1/2	1"1/2	1"1/2	1"1/2	1"1/2	1"1/2

* Attacchi con filettatura Gas cilindrica femmina.

Dotati di manicotto sul fondo per scarico totale.

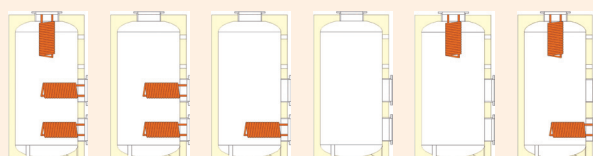
Le dimensioni possono essere modificate su richiesta specifica del cliente. La gamma prodotto si può estendere fino a una capacità massima di 20.000 Litri.

SCAMBIATORI A SERPENTINO IN RAME ALETTATO								
Articolo	Acu070	Acu090	Acu150	Acu250	Acu300	Acu450	Acu500	Acu650
Superficie m²	0,76	0,94	1,53	2,63	3,17	4,54	5,26	6,34
Diametro spire mm	140	140	170	190	190	190	190	190
Lunghezza mm	380	380	450	550	650	750	820	970
Raccordi	3/4" M	3/4" M	3/4" M	3/4" M	3/4" M	1" M	1" M	1" M
Interasse mm	75	75	75	75	75	90	90	90
Per capacità lt	200	300	500	800	1000/1500	2000/2500	3000	4000/5000

SCAMBIATORI A FASCIO TUBIERO IN ACCIAIO INOX									
Articolo	Tix070	Tix100	Tix200	Tix300	Tix400	Tix500	Tix600	Tix800	Tix1000
Superficie m²	0,75	1,00	2,00	3,00	4,00	5,00	6,00	8,00	10,00
Diametro spire mm	300	300	380	380	430	430	430	430	430
Lunghezza mm	440	520	600	710	800	870	1000	1390	1550
Raccordi	1" F	1" F	2" F	2" F	2" F	2" F	2" F	2" F	2" F
Interasse mm	120	120	145	145	195	195	195	195	195
Per capacità lt	200/300	500	800	1000/1500	2000	2500	3000	4000	5000

PUFFER - ACCUMULATORI TERMICI PER SCAMBIATORI ESTRAIBILI

Articolo	Capacità nomin. lt
P 500 3F	500
P 650 3F	650
P 800 3F	800
P 1000 3F	1000
P 1500 3F	1500
P 2000 3F	2050
P 2500 3F	2500
P 3000 3F	3000



SCAMBIATORI A SERPENTINO IN RAME ALETTATO

Articolo
Acu070
Acu090
Acu150
Acu250
Acu300
Acu450
Acu500
Acu650



SCAMBIATORI A FASCIO TUBIERO IN ACCIAIO INOX

Articolo
Tix070
Tix100
Tix200
Tix300
Tix400
Tix500
Tix600
Tix800
Tix1000



Il prezzo degli scambiatori va aggiunto al prezzo del Puffer, sulla base della combinazione scelta.